

PHOS 40 LED-PROJEKTOR



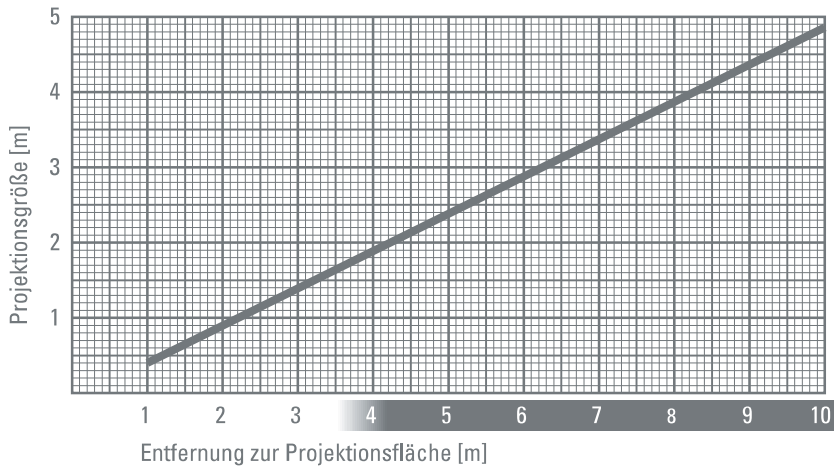
TECHNISCHE DATEN

Artikel:.....	PHOS 40
Gehäuse:	Aluminium
Erhältlich in folgenden Farben:	Silber, Schwarz, Weiß
Gewicht:	3,05 kg
Ein- / Ausschalter:.....	ja
Einsatzbereich:.....	Innenraum
Kühlung:.....	aktive Kühlung, Ventilator
Leuchtmittel:	40 W High-Power LED
Empfohlene Reichweite der Projektion bei Raumbeleuchtung:	4 m
Empfohlene Reichweite der Projektion bei Dunkelheit:	10 m
Mittlere Lebensdauer des Leuchtmittels:	35.000 Stunden
Farbtemperatur:	6.500 - 8.000° Kelvin
Lichtstrom des Leuchtmittels:	2.700 Lumen
Gobogröße / Imagegröße:	50 mm ø / 42 mm ø
Eingangsspannung:	100 - 240 V AC, 50 / 60 Hz
Wirkleistung (Stromverbrauch):.....	48 W
Scheinleistung:	96 VA
Wirkungsgrad:.....	0,5 cos. φ
Schutzklasse (Elektrotechnik):.....	Schutzklasse I
Schutzart des Gehäuses:.....	IP 20
Fotobiologische Sicherheit nach ICE62471:2006 EN62471:2008:.....	RG-2
Bestellnummer:	
Silber:.....	20002130
Schwarz:.....	20002120
Weiß:.....	20002110

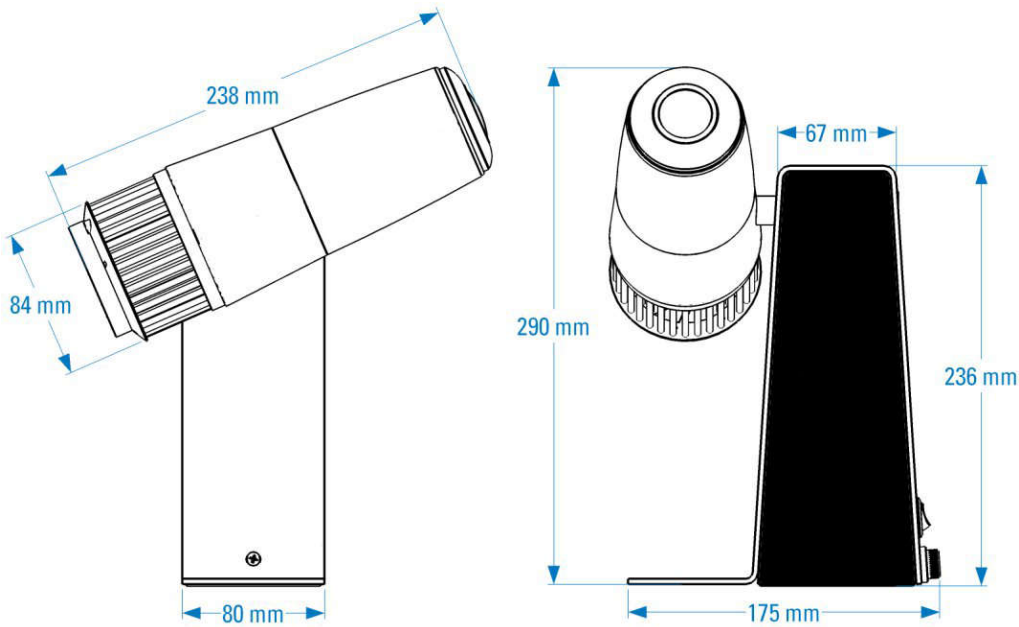
AUSSTATTUNG

Serienmäßig mit High-Power LED und Standardobjektiv 85 mm. Das Gerät ist komplett anschlussfertig.
Benötigtes Zubehör: Glasgobo mit individuellem Motiv.

DURCHMESSER DER PROJZEKTION MIT ZUNEHMENDER ENTFERNUNG



ABMESSUNGEN



derksen[®]
benelux lichttechniek

Derksen Benelux Lichttechniek
Vlinderhof 3
5345 JX Oss
Nederland

tel: +31 (0) 412 69 08 70
fax: +31 (0) 412 69 08 69

info@derksenbenelux.nl
www.derksenbenelux.nl